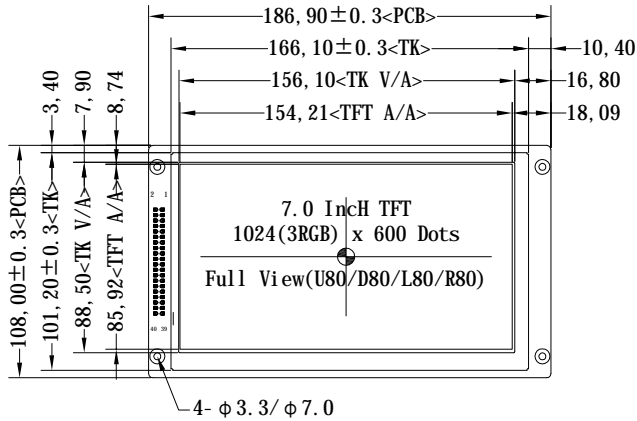


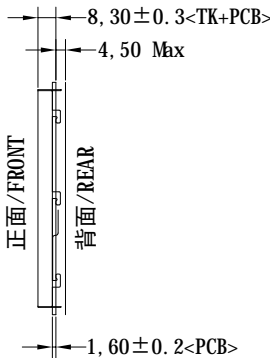
***为防止LCD产生图像残留，在使用常黑面板时不要长时间显示固定图案。如果LCD需要显示固定图案，建议时间少于 2 分钟或者更短的时间内刷新显示内容一次或多次。
 ***In order to prevent the LCD from producing image retention, do not display a fixed pattern for a long time when using a normally black panel. If the LCD needs to display a fixed pattern, it is recommended to refresh the display one or more times in less than 2 minutes or less.
 强烈建议使用黑色图像或移动图像作为屏幕保护程序。It is strongly recommended to use a black image or moving image as a screen saver.

黑体

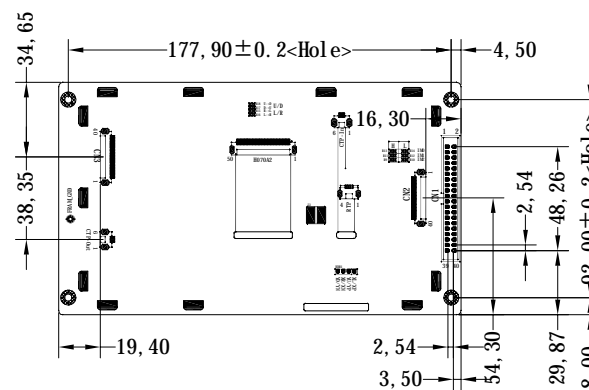
正视图
Front view



侧视图
Side view



背视图
Back view




CN1/CN2 Pin_SIGNAL			
1	DC5V	26	DB5
2	DC5V	27	DB6
3	DR0	28	DB7
4	DR1	29	GND
5	DR2	30	PCLK
6	DR3	31	HSD
7	DR4	32	VSD
8	DR5	33	DEN
9	DR6	34	BL-PWM
10	DR7	35	CTP-RTN
11	GND		RTP-CS
12	DG0	36	CTP-SDA
13	DG1		RTP-MDSI
14	DG2	37	RTP-MISO
15	DG3	38	CTP-SCL
16	DG4		RTP-CLK
17	DG5	39	CTP-INT
18	DG6		RTP-IRQ
19	DG7	40	LCD_RSX
20	GND		
21	DB0		
22	DB1		
23	DB2		
24	DB3		
25	DB4		

CN3 Pin_SIGNAL							
1	RTP-YU	11	BLEN/NC	21	GND	31	DB7
2	RTP-YD	12	GND	22	DG7	32	DB6
3	RTP-XL	13	DR7	23	DG6	33	DB5
4	RTP-XR	14	DR6	24	DG5	34	DB4
5	PCLK	15	DR5	25	DG4	35	DB3
6	HSD	16	DR4	26	DG3	36	DB2
7	VSD	17	DR3	27	DG2	37	DB1
8	DEN	18	DR2	28	DG1	38	DB0
9	LCD_RSX	19	DR1	29	DG0	39	DC5V
10	BL-PWM	20	DR0	30	GND	40	DC5V

TFT ID			
IM2(DB7)	IM(DG7)	IM(DR7)	RGB LCD 模块参数
L	L	L	4.3 寸, 480*272 分辨率 (RGB)
L	L	H	7 寸, 800*480 分辨率 (RGB)
L	H	L	7 寸, 1024*600 分辨率 (RGB)
L	H	H	7 寸, 1280*800 分辨率 (RGB)
H	L	L	4.3 寸, 800*480 分辨率 (RGB)
H	L	H	10.1 寸 1280*800 分辨率 (RGB)
X	X	X	暂时未用到

液晶显示类型 LCD Display Type	薄膜晶体管/透射式/常黑/16.7M 色 TFT/Transmissive/Normally Black/16.7M COLOR		
观看方向/角度 Viewing Direction	Full View(U80/D80/R80/L80)	TFT 储存温度 TFT Storage Temp	-30 °C ~ 80 °C
接口 Interface	24-bit RGB I/F	驱动芯片 Driver IC	T. B. D<TFT>, T. B. D<CTP>
工作电压 Operating Voltage	DC5V = +4.5 ~ 5.5V	背光 Backlight	白色
TFT 工作温度 TFT Operating Temp	-30 °C ~ 70 °C	液晶模组亮度 LCM Brightness	500 cd/m ² (Typ)/固定电流测试



产品型号 Product model	HTM-H070A2-RGB-B06		
比例 Scale	1:1	设计图 Design	Liu.YL
日期 Date	2023-06-12		
版本 Ver	V0-0	单位 Unit	MM
公差 Tol.	±0.3		